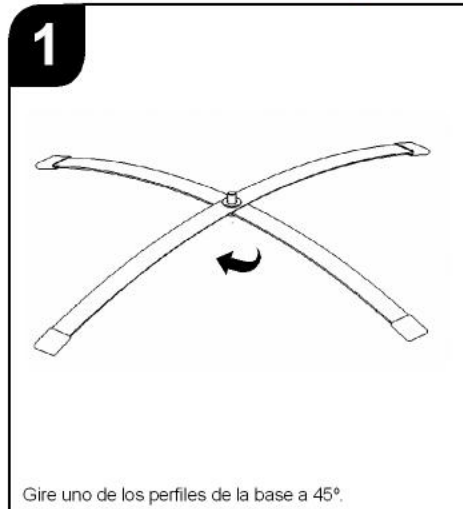
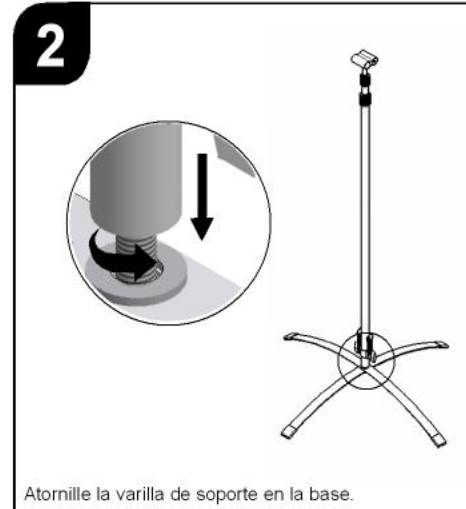


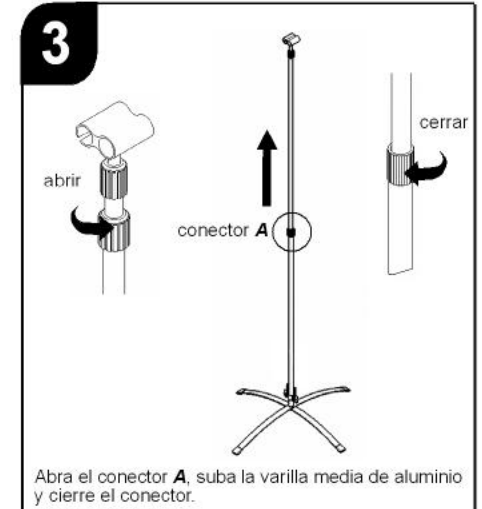
Graphic Stand Cruz consta de una base, una varilla de soporte, dos rieles incluidos en el gráfico y una maleta.



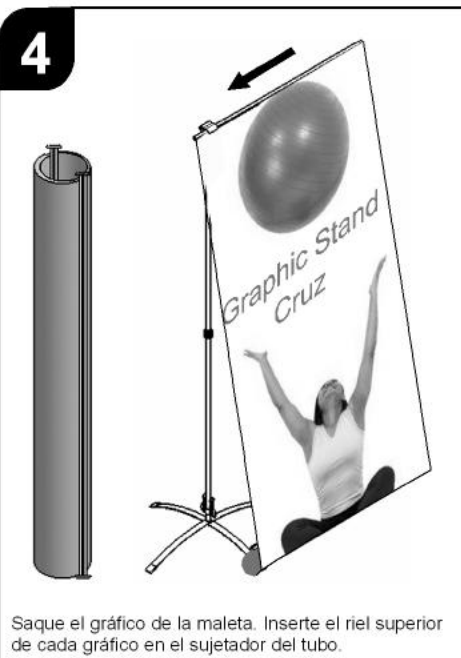
1 Gire uno de los perfiles de la base a 45°.



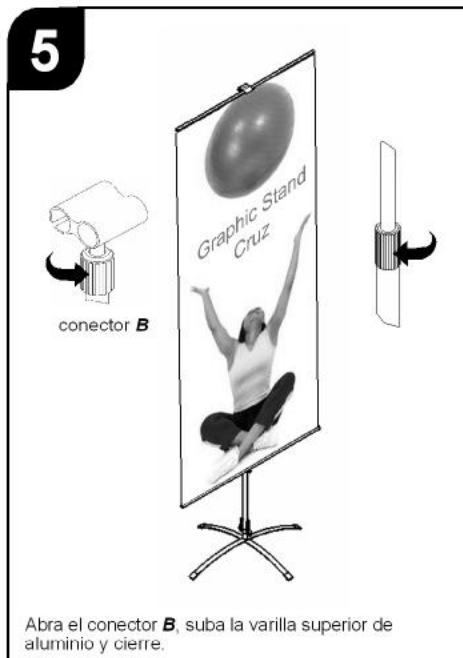
2 Atornille la varilla de soporte en la base.



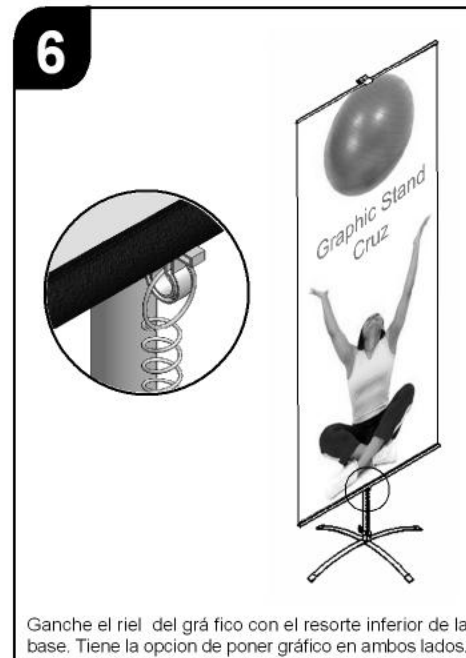
3 Abra el conector **A**, suba la varilla media de aluminio y cierre el conector.



4 Saque el gráfico de la maleta. Inserte el riel superior de cada gráfico en el sujetador del tubo.



5 Abra el conector **B**, suba la varilla superior de aluminio y cierre.



6 Ganche el riel del gráfico con el resorte inferior de la base. Tiene la opción de poner gráfico en ambos lados.

