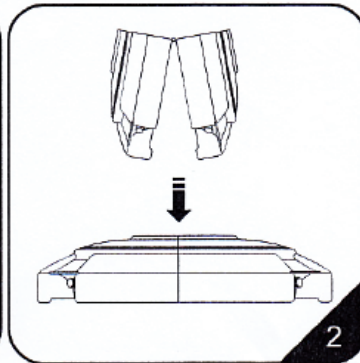
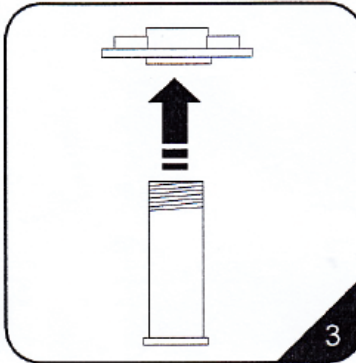


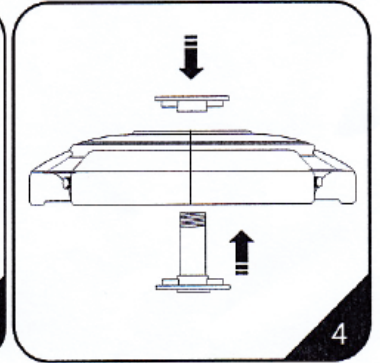
1. El producto completo utiliza dos cajas.



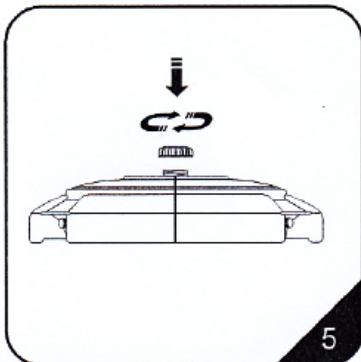
2. Desplegar la base de tanque.



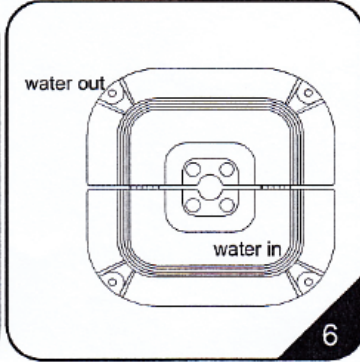
3. Ajuste la unidad de conexión inferior con orientación de relieves.



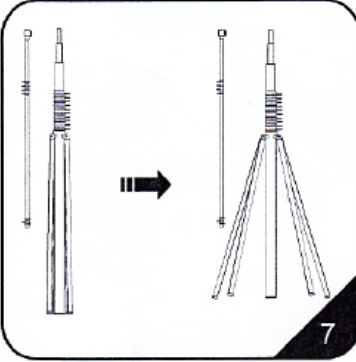
4. Ajuste la unidad de conexión superior en la base desplegada y sección (como paso 3) junta.



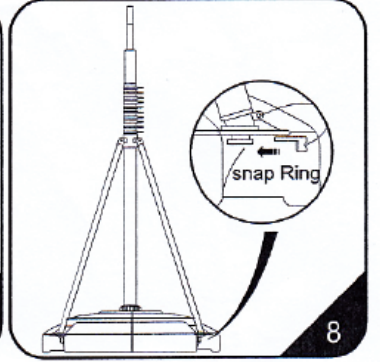
5. Fijar la tuerca de orientación contra la base.



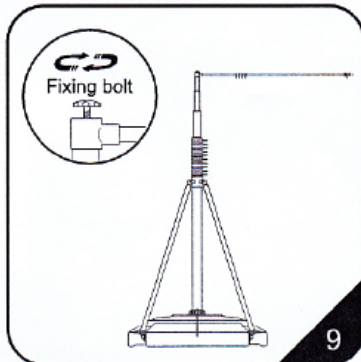
6



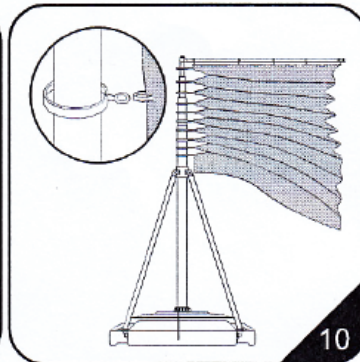
7. Separar los brazos del poste vertical.



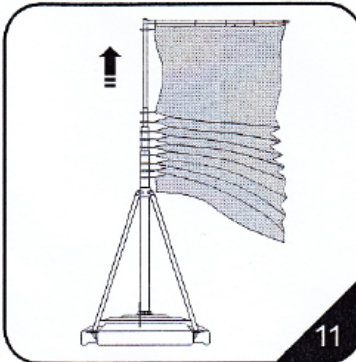
8. Asegúrese que los brazos del poste se fijen a la base.



9. Conecte el poste horizontal y el poste vertical con el tornillo superior.



10. Cada gancho con la bandera debe ser enganchado contra el poste vertical.



11. Izar el poste vertical luego extender la bandera.

