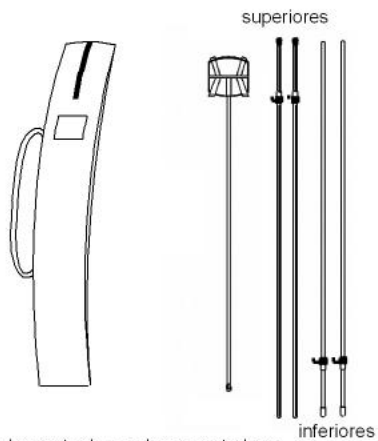


○



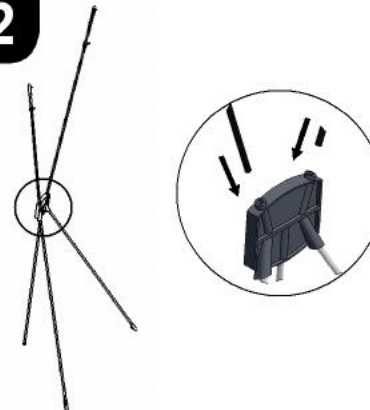
X-Banner I, consta de una base central con varilla de aluminio, 4 varillas, (2 superiores color negro, 2 inferiores de aluminio) y la maleta.

1



Inserte las dos varillas inferiores en la base central.

2



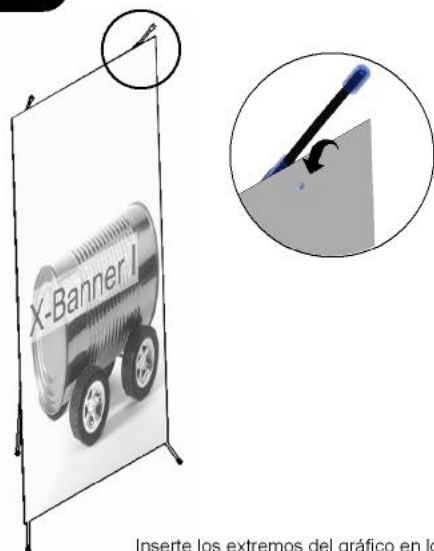
Inserte las varillas negras en los orificios superiores de la base central.

3



Tenga a la mano el gráfico.

4



Inserte los extremos del gráfico en los ganchos de plásticos azules de las varillas

5

