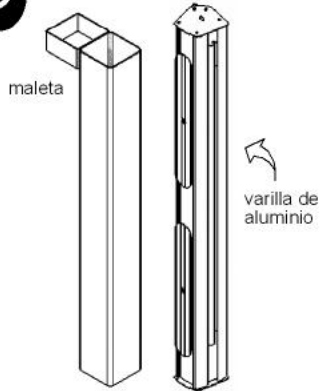
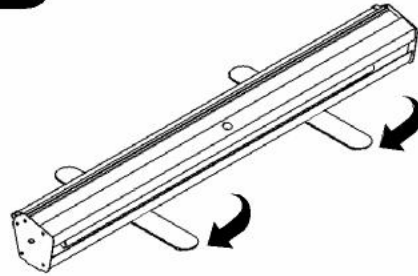


0



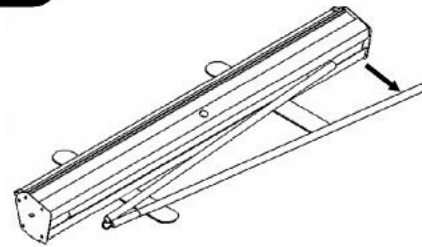
Roll Up std consta de una maleta, una base, una varilla de aluminio y un riel sujeto al gráfico.

1



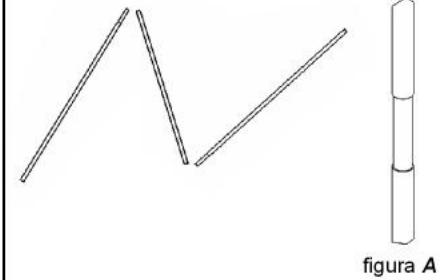
Gire las barras inferiores de aluminio de la base.

2



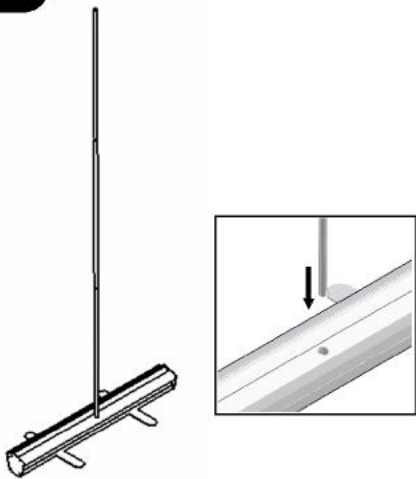
Saque la varilla de aluminio de la ranura frontal de la base.

3



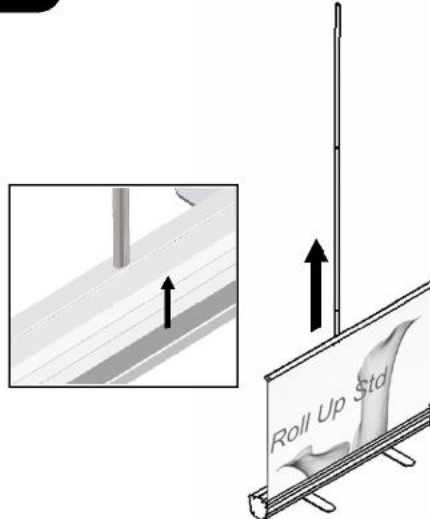
Inserte los extremos de la varilla donde coincidan (figura A).

4



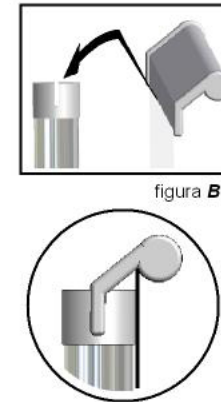
Coloque el extremo de la varilla que no tiene ranura en el orificio de la base hasta tocar fondo.

5



Estire hacia arriba el riel que sujeta el gráfico.

6



Ganche el perfil con la ranura del extremo superior de la varilla (figura B).

